



**LXS-13D~20D, LXS-13DF~20DF,
LXS-13DFs~20DFs
SINGLE-JET WET TYPE COLD WATER METER
单流湿式水表, 单流液封水表**



LXS-13D

LXS-13DF

LXS-13DFs

【用途】

本系列水表用于家庭或一个居民单元测量流经自来水管道的饮用冷水的用量

【Application】

It is designed to measure cold potable water in residential settings

【生产标准】

适用标准: ISO 4064 (等同GB/T 778-2007)

【Standards】

Complies with: ISO 4064 (equivalent to GB/T 778-2007), MID14154

【特点】

- 湿式
- 单流束
- 采用优质材料, 性能稳定可靠
- 计量精度达到ISO4064标准
- 体积小, 重量轻, 读数方便

【Features】

- Wet type
- Single-jet
- Made by high-quality materials with stable and reliable performance
- Complying with ISO 4064
- Small, light and easy-reading

最小读数=Minimum Reading

最大读数=Maximum Reading

流量技术参数 Flow Technical Data

型号 TYPE	公称 口径 mm	Q ₃ /Q ₁	过载 流量 Q ₄	常用 流量 Q ₃	分界 流量 Q ₂	最小 流量 Q ₁	最小读数 Min	最大读数 Max
			m ³ /h	L/h	L/h	m ³		
LXS-13D/15D	15	80	3.125	2.5	50	31.25	0.00005	99999
LXS-20D	20	80	5.0	4.0	80	50	0.00005	99999
LXS-13DFs LXS-13DF	15	80	3.125	2.5	50	31.25	0.00005	99999
		160			25	15.62		
LXS-20DF	20	80	5.0	4.0	80	50	0.00005	99999

最大允许误差 Maximum Permissible Error

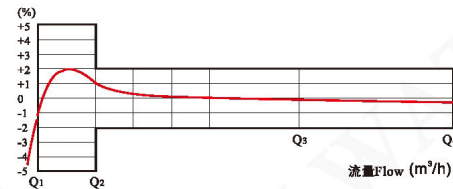
a) 低区 (Q₁ ≤ Q < Q₂) 最大允许误差为 ±5%

b) 高区 (Q₂ ≤ Q ≤ Q₄) 最大允许误差为 ±2% (热水表 ±3%)

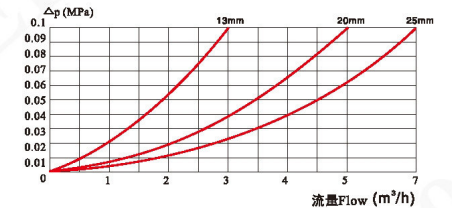
Accuracy between Q₁ and Q₂ ±5%

Accuracy between Q₂ and Q₄ ±2% (±3% for hot water)

流量误差曲线 Flow Error Curve

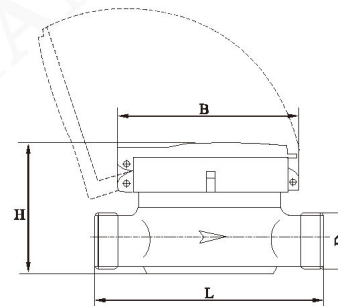


压力损失曲线 Pressure Loss Curve



外形尺寸及重量 Dimensions and Weight

公称 口径 mm	长L Length	宽B Width	高H Height	连接螺纹 Connecting Thread D	重量 Weight kg
	mm				
DN15	110/115	79.5	84	G3/4 B	1.0/0.48
DN20	130	79.5	84	G1 B	1.5



主要参数

温度等级: 冷 ≤T50 / 热 T90

压力等级: MAP 10

压力损失等级: ΔP63

上游流场敏感度等级: U10

下游流场敏感度等级: U5

WORKING CONDITION

Working temperature for cold water meter: +0.1 °C ~ +50 °C

Working temperature for hot water meter: +0.1 °C ~ +90 °C

Head loss: ΔP63

Working pressure ≤1.0 Mpa